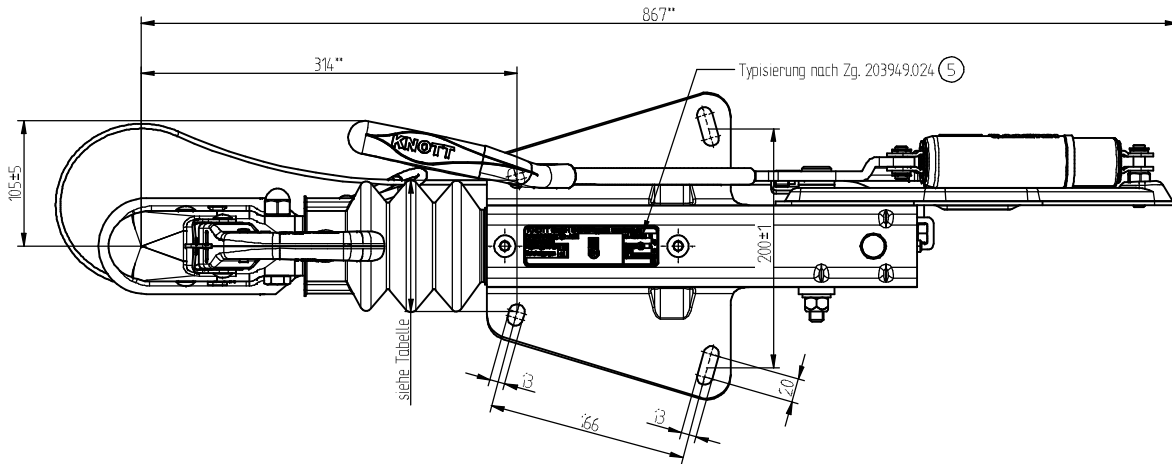


\*= Maße bezogen auf Kugelkupplung KK14-B N3



Zugkugelkupplungen / Zugösen siehe Zg. 201931  
Zugstange  $\phi 45$  M12/M12 Kreuz  
Anziehdrehmomente siehe Zg. SK201178

Coupling head / draw eye see drawing 201931  
Drawtube  $\phi 45$  M12/M12 cross  
Mounting torque see drawing SK201178

Art. Nr.	Zugöse/ Zugkugelkupplung	Lochbild	Art. Nr.	Zugöse/ Zugkugelkupplung	Lochbild	Art. Nr.	Zugöse/ Zugkugelkupplung	Lochbild
202598.006	NATO-Zugöse	110-120	202598.101	DIN-Zugöse	120	202598.005	EM 150 RA	110
202598.003	DIN-Zugöse	110-120	202598.102	DIN-Zugöse	120	202598.004	DIN-Zugöse	110
202598.001	KNOTT KK14-B N3	110-120	202598.101	KNOTT KK14-B N3	120	202598.002	KNOTT KK14-B N3	110
Art. Nr. KFB-E GF	Zugöse/ Zugkugelkupplung	Lochbild	Art. Nr. KFB-E GF	Zugöse/ Zugkugelkupplung	Lochbild	Art. Nr. KFB-E GF	Zugöse/ Zugkugelkupplung	Lochbild

Indice Ref.	Art. Nr. / MODIFIC. No.	Datum / DATE	Name
2	154.11	13.12.2006	Hg. Lurtz
3	161.10	13.11.2007	Hg. Lurtz
4	16.910	11.03.2009	L. Merlinko
5	23568	24.01.2017	Schächner
6	26044	24.02.2020	Schächner

ISO-Software	Wärmebehandlung	Oberflächenbehandlung
Solid-Edge	HEAT TREATMENT	FINISH
Änd.Nr. "00000" = geringfügige Änderung ohne technische Bedeutung	MECHANICAL TOLERANCES - PLEASE INDICATOR WITH WHAT TECHNICAL CLASSIFICATION	IN ISO 9758

Alignment/Dimensionen	Alle Maße	Alle Maße
Alignment/Dimensionen ohne Toleranzangabe n. DIN ISO 2768-2 m	Alle Maße, wie Verstellleistung oder Wellenlänge an Dritte, vorabsetzen	Alle Maße, wie Verstellleistung oder Wellenlänge an Dritte, vorabsetzen
TOLERANCES UNLESS OTHERWISE SPECIFIED AS PER DIN ISO 2768-2 m	tolerances unless otherwise specified as per DIN ISO 2768-2 m	tolerances unless otherwise specified as per DIN ISO 2768-2 m
Alignment/Dimensionen für Form und Lage nach DIN ISO 2768-2 m, Toleranzangabe 0,0175	Alignment/Dimensionen für Form und Lage nach DIN ISO 2768-2 m, Toleranzangabe 0,0175	Alignment/Dimensionen für Form und Lage nach DIN ISO 2768-2 m, Toleranzangabe 0,0175

Material	Weight	Surface Treatment	Inspection	Part No.	Article No.
Material: 6	0 kg	Surface Treatment: POLISHED PRODUCT	Inspection: 20.04.2005	Part No.: 202598	Article No.: SEE TABLE
ISO-Methode	Geprüft	Geprüft	Geprüft	Zug Nr. / DRAWING No.	Artikel-Nr. / ART. No.
6	20.04.2005	20.04.2005	20.04.2005	202598	SEE TABLE
Material: 6	N. Filo	N. Filo	N. Filo	Benennung / DESCRIPTION	Blatt / SHEET
1:3	KNOTT	KFB-E GF	KFB-E GF	1	1
		Lb. s. Tabelle			A2